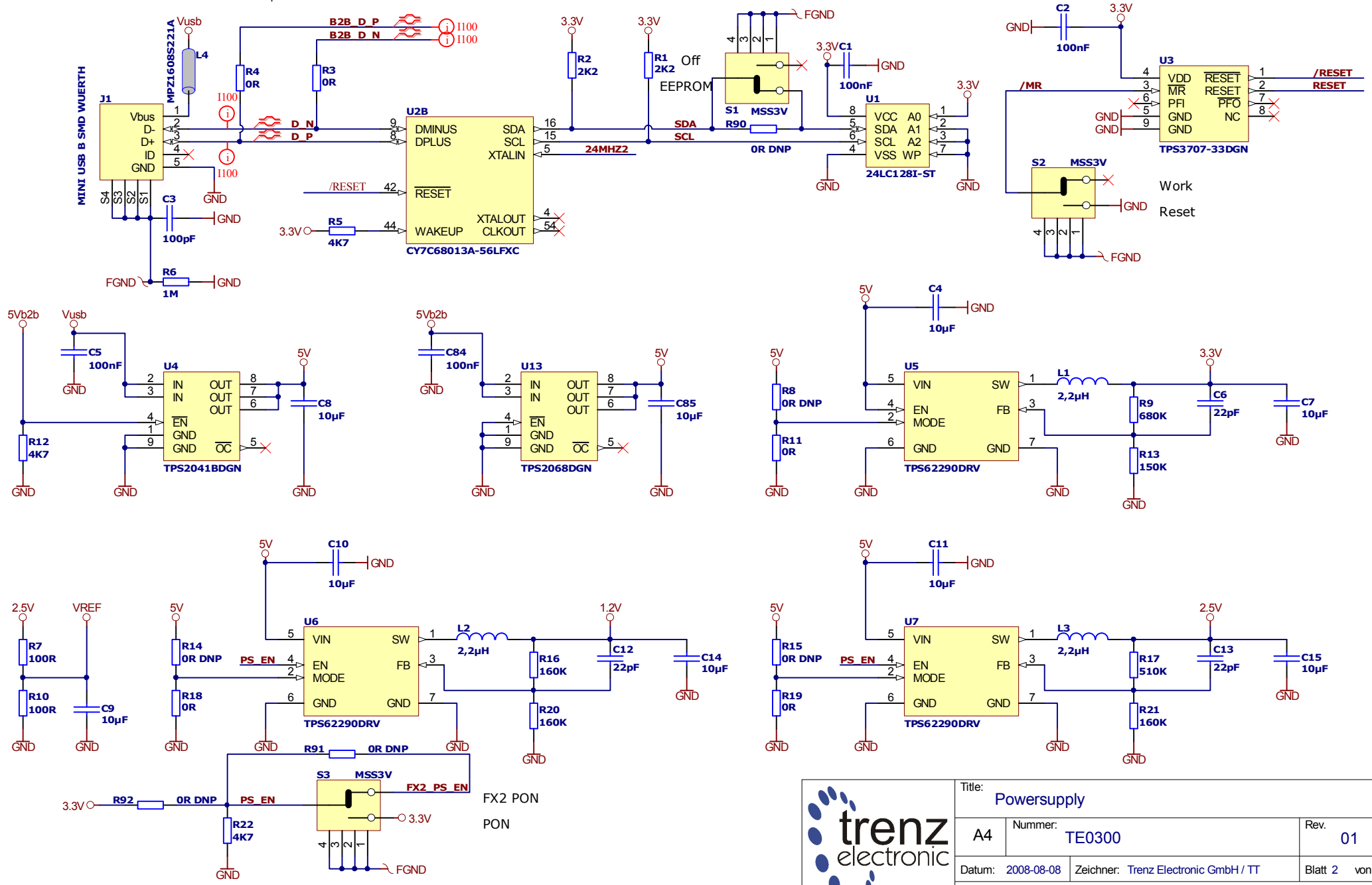
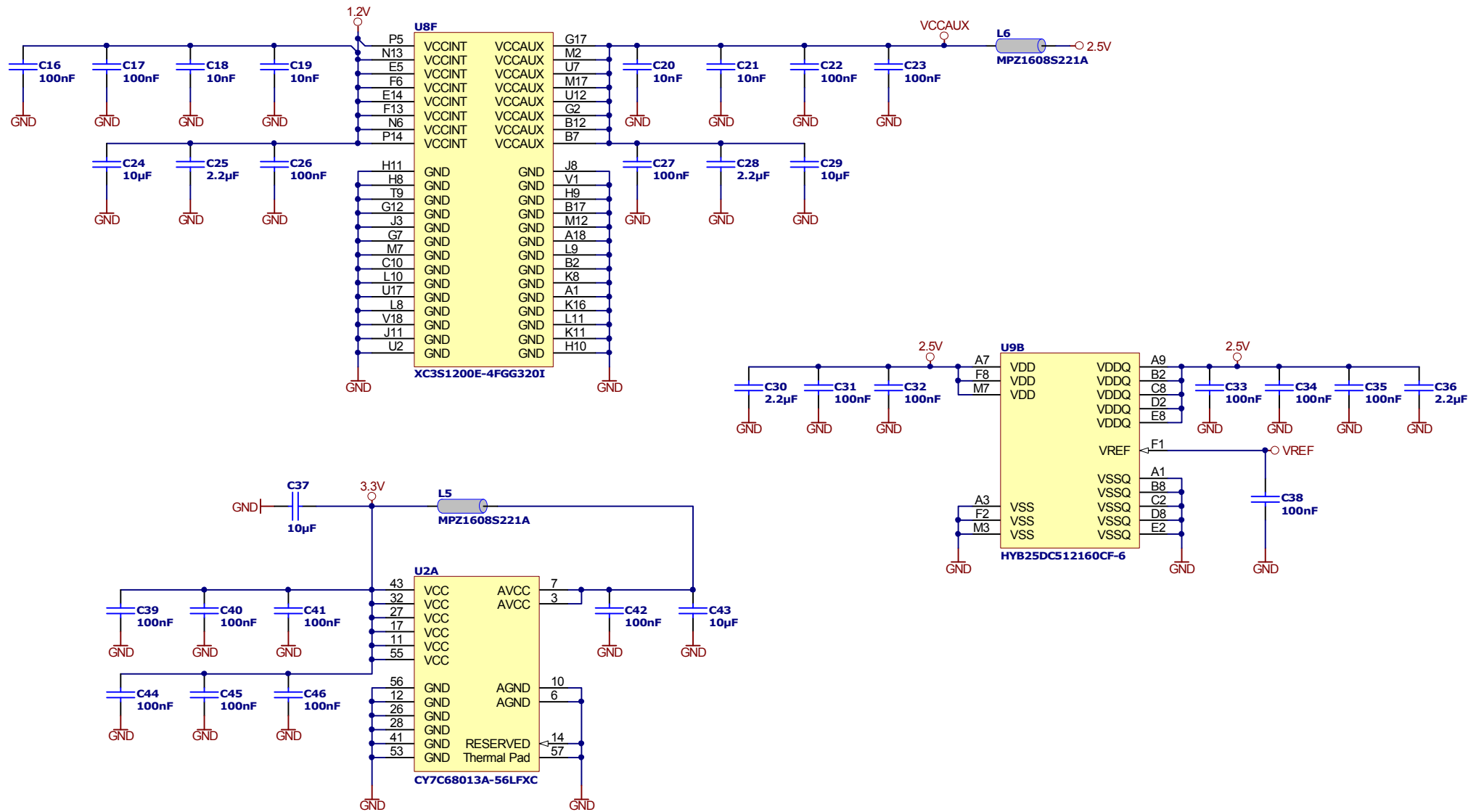


	Title: Overview		
	A4	Nummer: TE0300	Rev. 01
	Datum: 2008-08-08	Zeichner: Trenz Electronic GmbH / TT	Blatt 1 von 8
	Filename: 00.SchDoc		

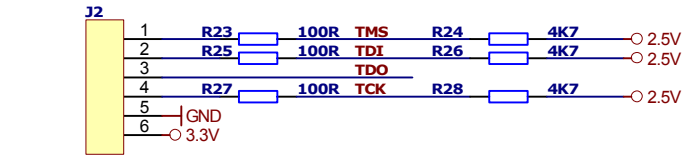
Place resistors as close to the USB connector as possible.



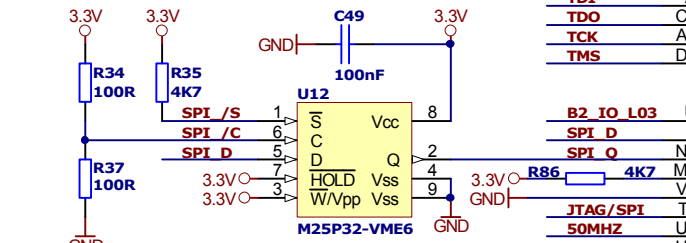
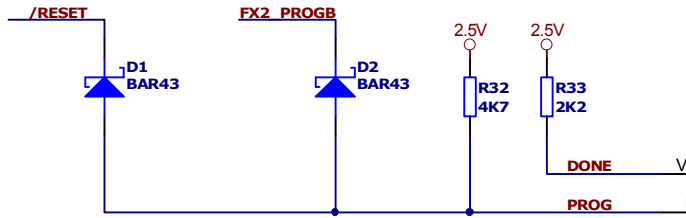
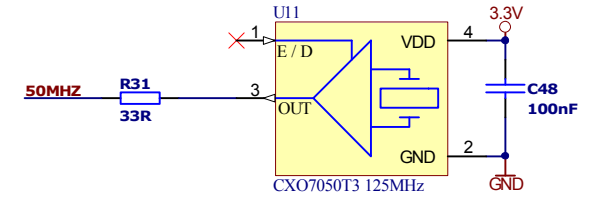
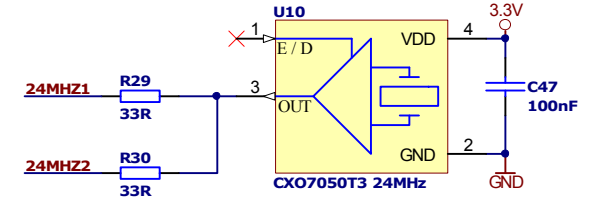
	Title: Powersupply		
	A4	Nummer: TE0300	Rev. 01
	Datum: 2008-08-08	Zeichner: Trenz Electronic GmbH / TT	Blatt 2 von 8
	Filename: 01.SchDoc		



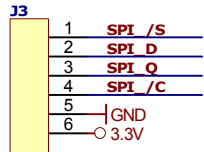
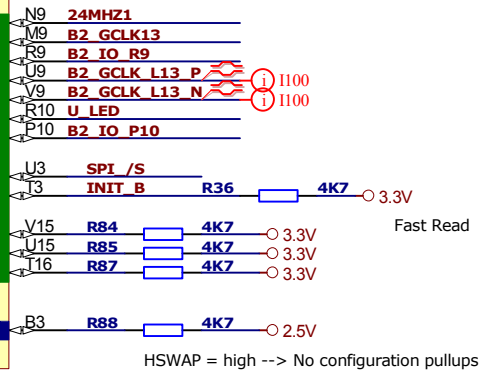
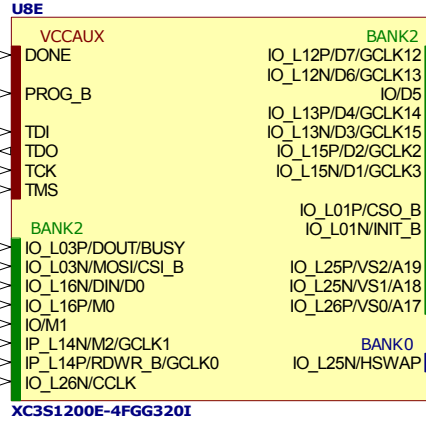
Title: Chip Powersupply		
A4	Nummer: TE0300	Rev. 01
Datum: 2008-08-08	Zeichner: Trenz Electronic GmbH / TT	Blatt 3 von 8
Filename: 02.SchDoc		



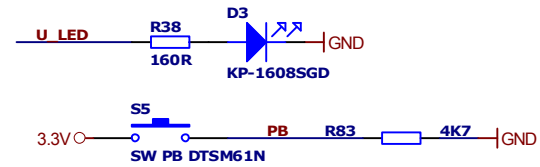
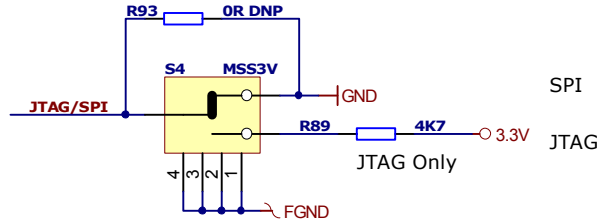
Stiftleiste versetzt 1-reihig, 6pol.



Place Termination at end of chain



Stiftleiste versetzt 1-reihig, 6pol.



	Title: Configuration and Clock		
	A4	Nummer: TE0300	Rev. 01
	Datum: 2008-08-08	Zeichner: Trenz Electronic GmbH / TT	Blatt 4 von 8
	Filename: 03.SchDoc		

A

A

B

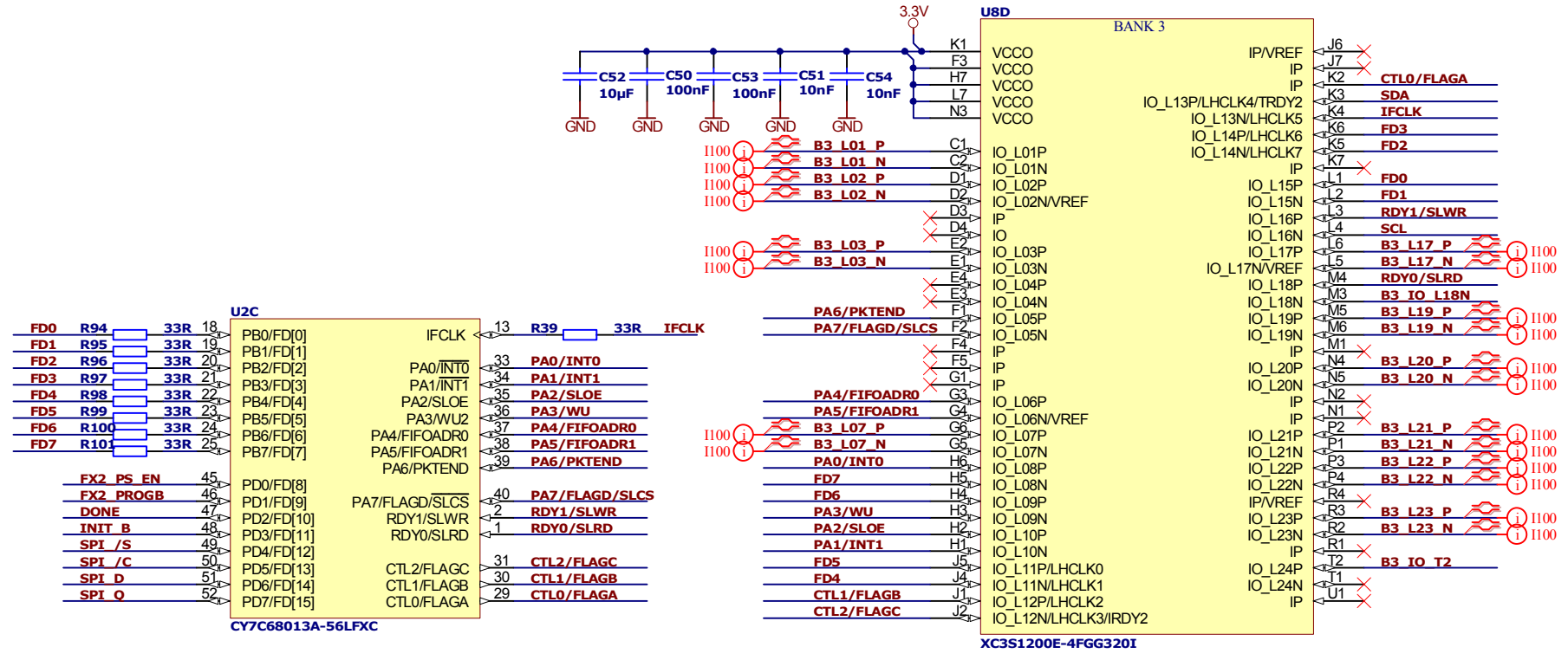
B

C

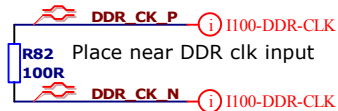
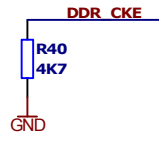
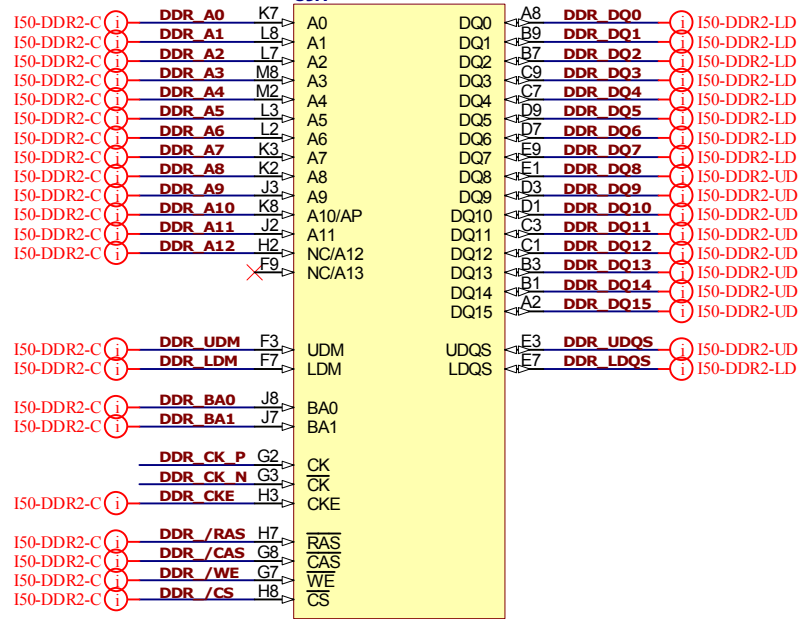
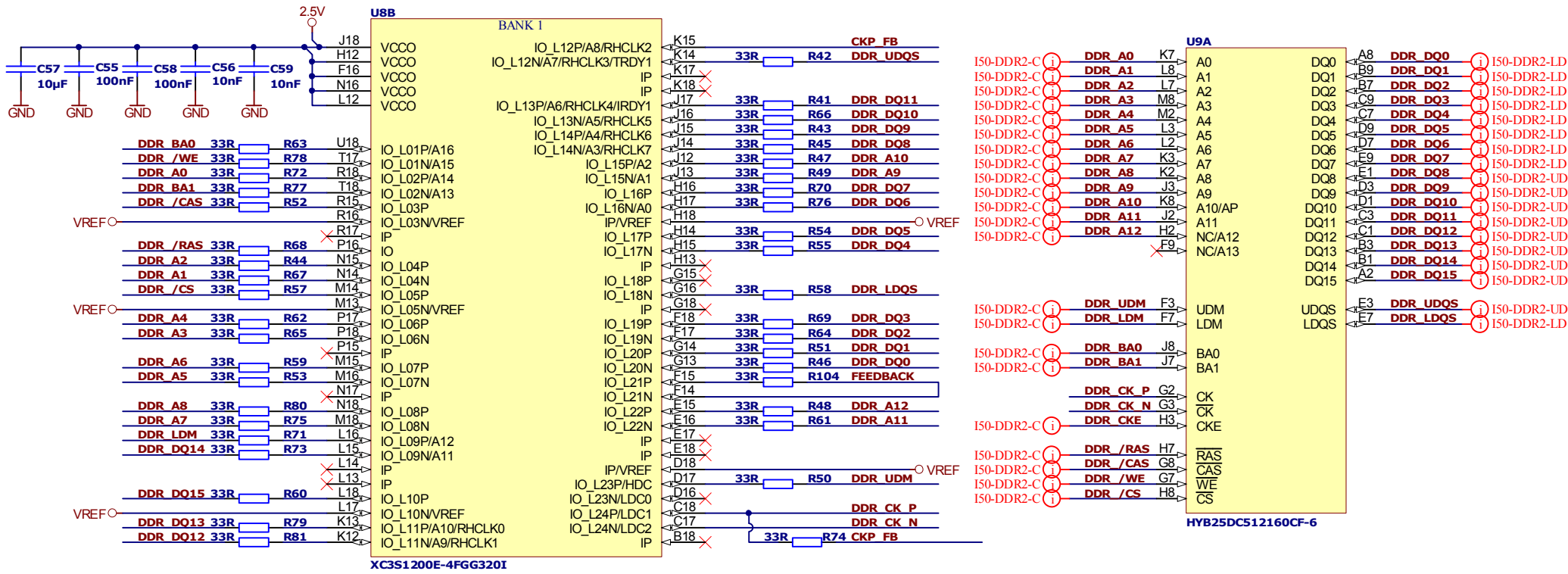
C

D

D



Title: FX2 USB			
A4	Number: TE0300	Rev. 01	
Datum: 2008-08-08	Zeichner: Trenz Electronic GmbH / TT		Blatt 5 von 8
Filename: 04.SchDoc			



Title: DDR Ram			
A4	Number: TE0300	Rev. 01	
Datum: 2008-08-08	Zeichner: Trenz Electronic GmbH / TT	Blatt 6 von 8	
Filename: 05.SchDoc			

1

2

3

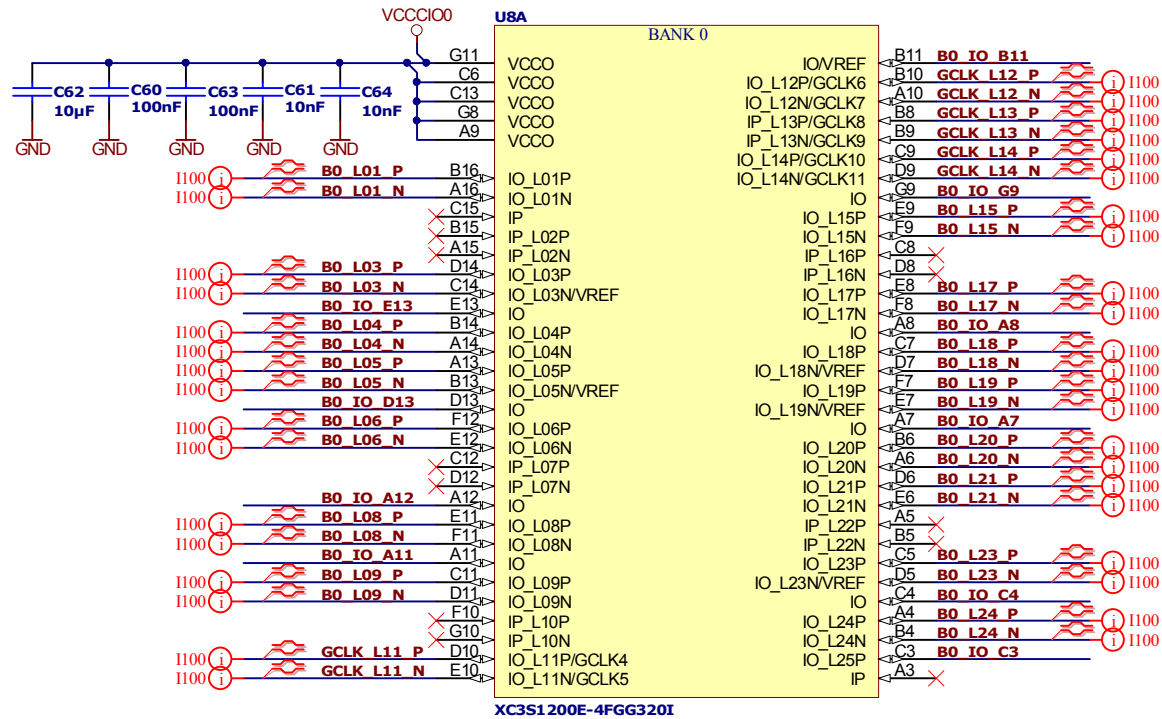
4

1

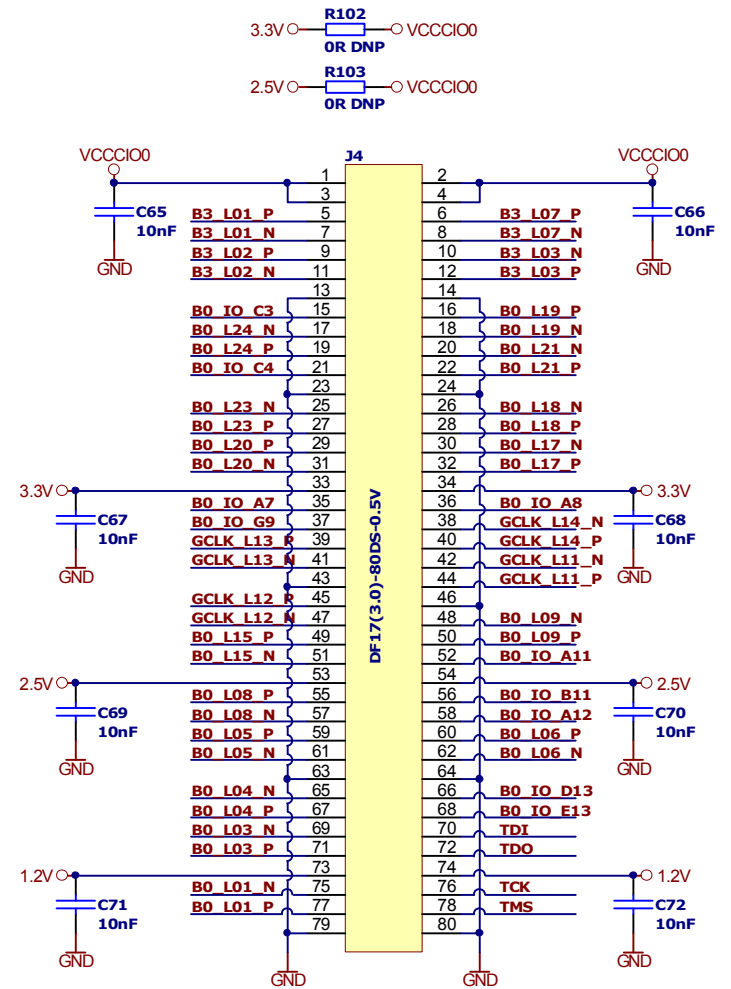
2

3

4



XC3S1200E-4FGG320I



3.3V VCCCI00
OR DNP
2.5V VCCCI00
OR DNP



Title: B2B Connector J4		
A4	Nummer: TE0300	Rev. 01
Datum: 2008-08-08	Zeichner: Trenz Electronic GmbH / TT	Blatt 7 von 8
Filename: 06.SchDoc		

